

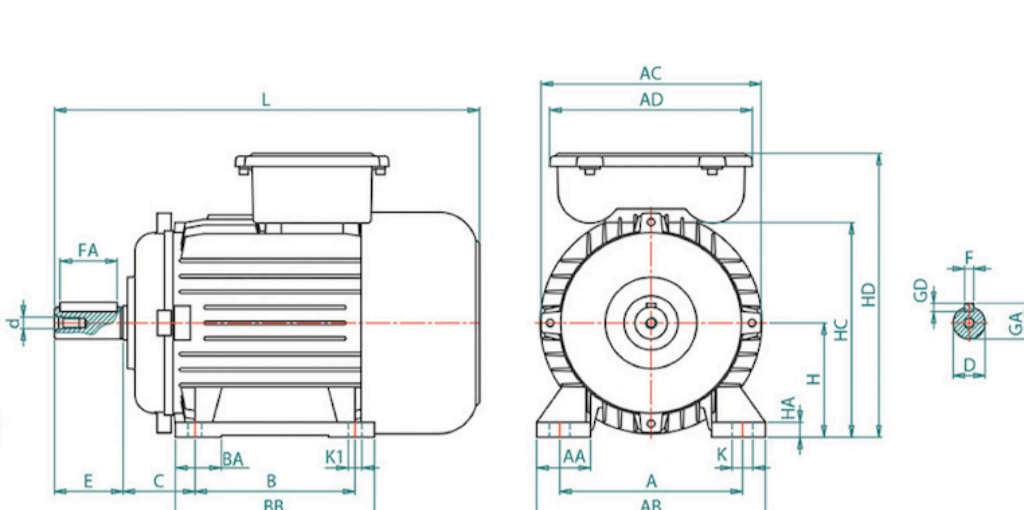
ÖLÇÜLER
BİR FAZLI ASENKRON MOTORLAR AYAKLI, B3 KAPAKLI

TS EN 50347

Tip	A	AA	AB	AC	AD	B	BB	BA	C	D	d	E	FA	F	GD	GA	H	HA	HC	HD	K	K1	L
63	100	22	119	125	172	80	100	23	40	11	M4	23	16	4	4	12,5	63	7	110,5	167	7	7	203
71	112	33	140	136	151	90	108	26	45	14	M5	30	18	5	5	16	71	10	129,5	181	11	7	242
80	125	38	159	154	151	100	125	32	50	19	M6	40	28	6	6	21,5	80	11	147	198	15	10	276
90S	140	43	181	172	168	100	130	34	56	19	M6	40	28	6	6	21,5	90	12	168,5	226	15	10	293
90Sa	140	43	181	172	168	100	130	34	56	24	M8	50	36	8	7	27	90	12	168,5	226	15	10	303
90L	140	43	179	172	168 178*	125	155	35	56	24	M8	50	36	8	7	27	90	12	168,5	226	15	10	328
100	160	47	200	191	178	140	174	40	63	28	M10	60	50	8	7	31	100	13	188	252	18	12	372

* Yalnız 50 µf kondansatör kullanılan motorlarda

Ölçüler mm birimindedir



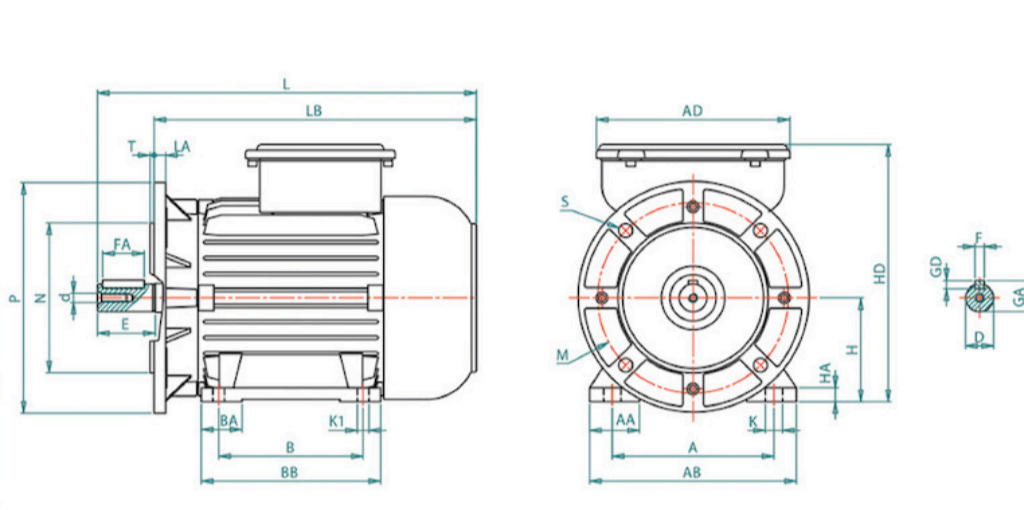
ÖLÇÜLER
BİR FAZLI ASENKRON MOTORLAR AYAKLI, B35 KAPAKLI

TS EN 50347

Tip	A	AA	AB	AD	B	BB	BA	D	d	E	FA	F	GD	GA	H	HA	HD	K	K1	L	LA	LB	M	N	P	S	T	
63	100	22	119	172	80	100	23	11	M4	23	16	4	4	12,5	63	7	167	7	7	203	8,5	180	115	95	140	10	3	
71	112	33	140	151	90	108	26	14	M5	30	18	5	5	16	71	10	181	11	7	242	8	212	130	110	160	10	3,5	
80	125	38	159	151	100	125	32	19	M6	40	28	6	6	21,5	80	11	198	15	10	276	10	236	165	130	200	12	3,5	
90S	140	43	181	168	100	130	34	19	M6	40	28	6	6	21,5	90	12	226	15	10	293	10	253	165	130	200	12	3,5	
90Sa	140	43	181	168	100	130	34	24	M8	50	36	8	7	27	90	12	226	15	10	303	10	253	165	130	200	12	3,5	
90L	140	43	179	172	168 178*	125	155	35	24	M8	50	36	8	7	27	90	12	226	15	10	328	10	279	165	130	200	12	3,5
100	160	47	200	178	140	174	40	28	M10	60	50	8	7	31	100	13	252	18	12	372	13	312	215	180	250	15	4	

* Yalnız 50 µf kondansatör kullanılan motorlarda

Ölçüler mm birimindedir



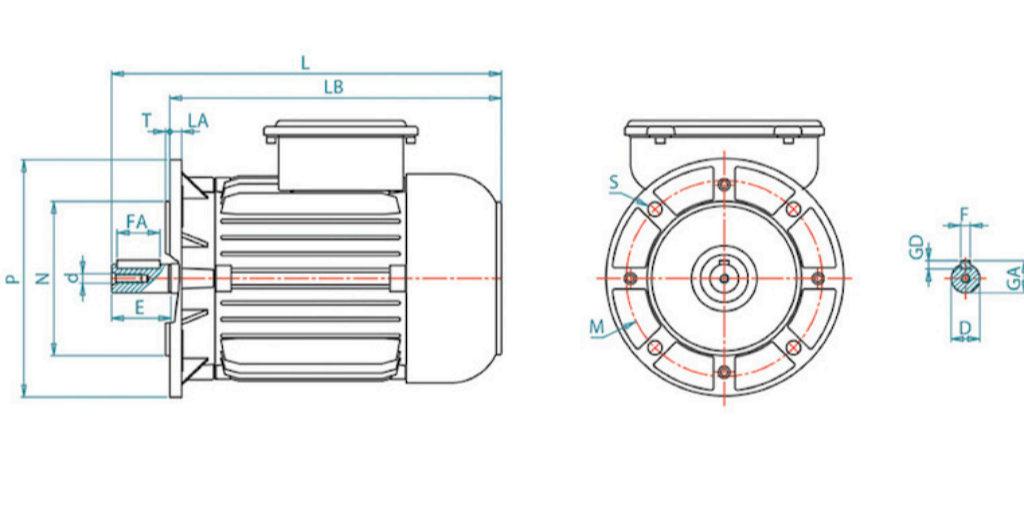
ÖLÇÜLER
BİR FAZLI ASENKRON MOTORLAR AYAKSIZ, B5 KAPAKLI

TS EN 50347

Tip	D	d	E	FA	F	GD	GA	L	LA	LB	M	N	P	S	T
71	14	M5	30	18	5	5	16	242	8	212	130	110	160	10	3,5
80	19	M6	40	28	6	6	21,5	276	10	236	165	130	200	12	3,5
90S	19	M6	40	28	6	6	21,5	293	10	253	165	130	200	12	3,5
90Sa	24	M8	50	36	8	7	27	303	10	253	165	130	200	12	3,5
90L	24	M8	50	36	8	7	27	328	10	279	165	130	200	12	3,5
100	28	M10	60	50	8	7	31	372	13	312	215	180	250	15	4

* Yalnız 50 µf kondansatör kullanılan motorlarda

Ölçüler mm birimindedir



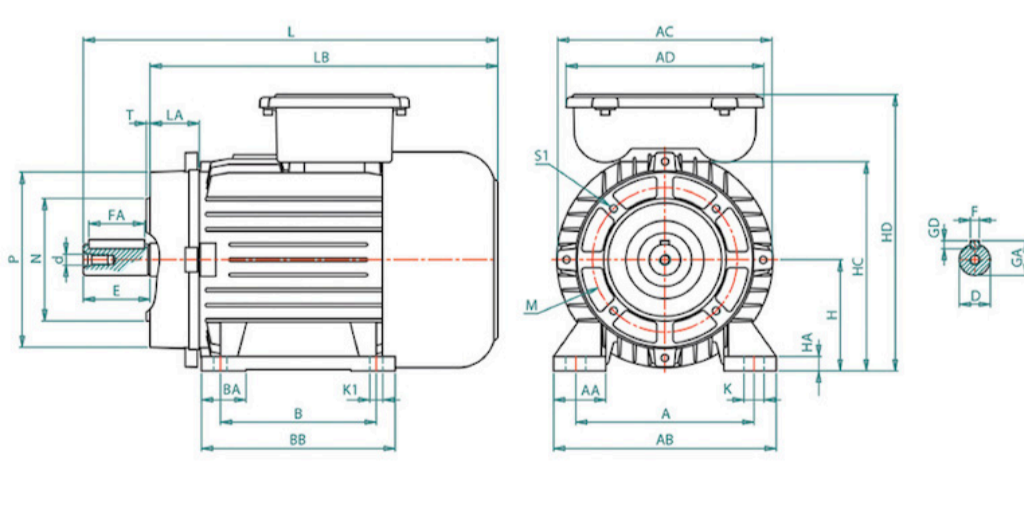
ÖLÇÜLER
BİR FAZLI ASENKRON MOTORLAR AYAKLI, B34 KAPAKLI

TS EN 50347

Tip	A	AA	AB	AC	AD	B	BB	BA	D	d	E	FA	F	GD	GA	H	HA	HC	HD	K	K1	L	LA	LB	M	N	P	S1	T
63	100	22	119	125	172	80	100	23	11	M4	23	16	4	4	12,5	63	7	110,5	167	7	7	203	26,5	180	75	60	90	M5	2,5
71	112	33	140	136	151	90	108	26	14	M5	30	18	5	5	16	71	10	129,5	181	11	7	242	34,5	212	85	70	105	M6	2,5
80	125	38	159	154	151	100	125	32	19	M6	40	28	6	6	21,5	80	11	147	198	15	10	276	34,5	236	100	80	120	M6	3
90S	140	43	181	172	168	100	130	34	19	M6	40	28	6	6	21,5	90	12	168,5	226	15	10	293	37,5	253	115	95	140	M8	3
90Sa	140	43	181	172	168	100	130	34	24	M8	50	36	8	7	27	90	12	168,5	226	15	10	303	37,5	253	115	95	140	M8	3
90L	140	43	179	172	168 178*	125	155	35	24	M8	50	36	8	7	27	90	12	168,5	226	15	10	328	37,5	279	115	95	140	M8	3
100	160	47	200	191	178	140	174	40	28	M10	60	50	8	7	31	100	13	188	252	18	12	372	43	312	130	110	157	M8	3,5

* Yalnız 50 µf kondansatör kullanılan motorlarda

Ölçüler mm birimindedir



ÖLÇÜLER
BİR FAZLI ASENKRON MOTORLAR AYAKSIZ, B14 KAPAKLI

TS EN 50347

Tip	AC	AD	D	d	E	FA	F	GD	GA	L	LA	LB	M	N	P	S1	T
71	136	151	14	M5	30	18	5	5	16	242	34,5	212	85	70	105	M6	2,5
80	154	151	19	M6	40	28	6	6	21,5	276	34,5	236	100	80	120	M6	3
90S	172	168	19	M6	40	28	6	6	21,5	293	37,5	253	115	95	140	M8	3
90Sa	172	168	24	M8	50	36	8	7	27	303	37,5	253	115	95	140	M8	3
90L	172	168 178*	24	M8	50	36	8	7	27	328	37,5	279	115	95	140	M8	3
100	191	178	28	M10	60	50	8	7	31	372	43	312	130	110	157	M8	3,5

* Yalnız 50 µf kondansatör kullanılan motorlarda

Ölçüler mm birimindedir

