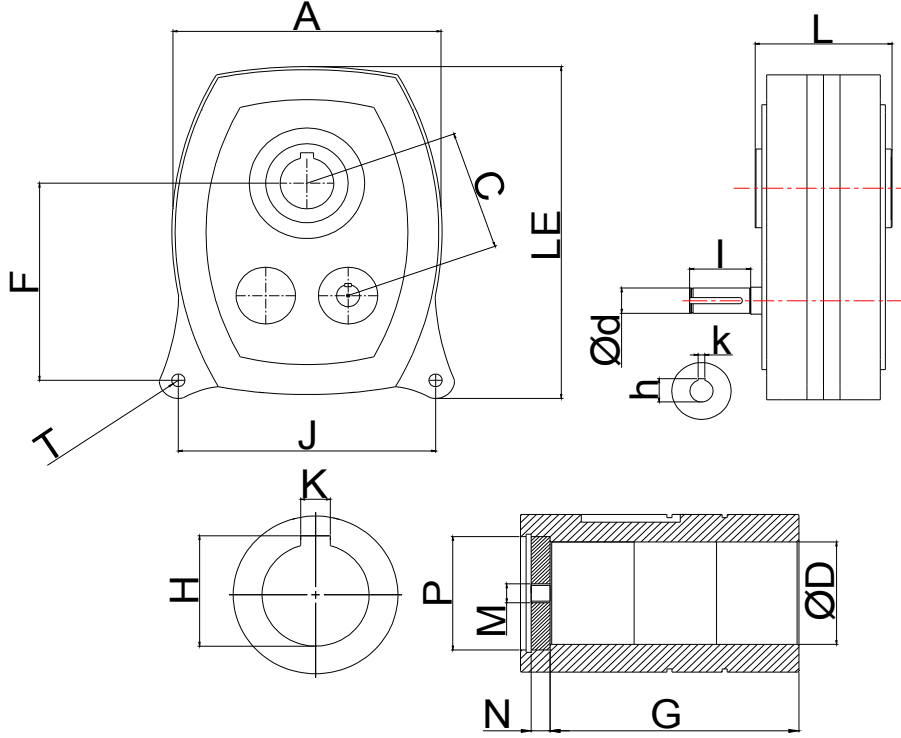


ARMUT MONTAJ BOYUTLARI
ARMUT MOUNTING DIMENSIONS
 ALL DIMENSIONS ARE MM.



ARMUT QM1.. QM2.. QM3.. QM4.. QM5.. QM6.. QM7.. QM8..



TYPE	OUTPUT								INPUT				OUTSIDE						
	D	K	H	L	N	G	M	P	d	k	h	I	A	B	C	F	J	T	LE
QM1	30	8	34	114	8	100	M12	40	19	6	22	40	185	240	79	-	-	-	220
QM2	40	12	35	122	8	107	M12	52	22	6	25	45	220	280	95	156,0	195	10	267
QM3	50	14	36	132	10	115	M16	62	25	8	28	55	260	336	116	186,5	219	10	325
QM4	50	14	37	150	10	133	M16	62	28	8	31	60	280	385	133	223,5	255	12	356
QM4	55	16	38	150	10	133	M16	72	28	8	31	60	280	385	133	223,5	255	12	356
QM5	60	18	39	169	12	150	M17	72	32	10	35	70	320	418	150	244,5	314	16	415
QM5	65	18	40	169	12	150	M17	72	32	10	35	70	320	418	150	244,5	314	16	415
QM6	70	20	41	192	12	172	M22	90	42	12	45	90	366	474	166	277,0	356	16	460
QM6	75	20	42	192	12	172	M22	90	42	12	45	90	366	474	166	277,0	356	16	460
QM7	85	22	43	222	14	200	M22	100	48	14	52	100	435	548	200	-	-	-	530
QM8	100	28	44	237	14	213	M26	120	55	16	59	120	544	696	266	-	-	-	710

AĞIRLIK / WEIGHTS		Tüm ölçüler Kg'dır.						
i	QM1	QM2	QM3	QM4	QM5	QM6	QM7	QM8
5:1	16	21	30	42	55	83	134	195
13:1	17	23	33	47	60	93	145	210
20:1	17	23	33	47	60	93	145	210

EN ISO 9001:2000

