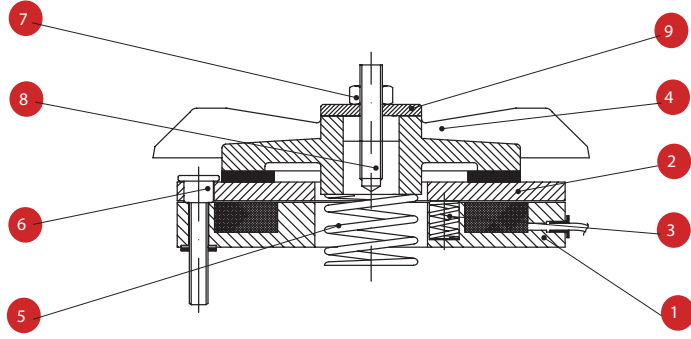


Brakelli Elektro Manyetik Soft Fren



- 1 Elektromanyetik Gvde
- 2 Tespit FlaŃı
- 3 Tork Yayı
- 4 Moto Fanı
- 5 Baskı Yayı
- 6 Sabitleme Cıvatası
- 7 Ayar Vidası
- 8 Pim
- 9 Rondela

Brakelli[®]
ELEKTRO MANYETİK FREN SİSTEMLERİ

BRS SOFT		63	71	80	90	100	112	132	160
Düşük Frenleme Torku	(Nm)	2,5	4	8	10	12	14	16	28
Maksimum Devir	(rpm)	3000	3000	3000	3000	3000	3000	3000	3000
Giriş Gücü	(W)	18	18	25	35	35	35	35	60
Maksimum Gürültü	(dB-A)	70	70	70	70	68	68	68	69
Ağırlık	(kg)	1	1,2	2,3	2,3	3,4	3,6	4,6	6,5
Cıvata Sıkma Torkları	(Nm)	M5 5	M5 5	M5 5	M5 5	M6 9	M6 9	M6 9	M8 20